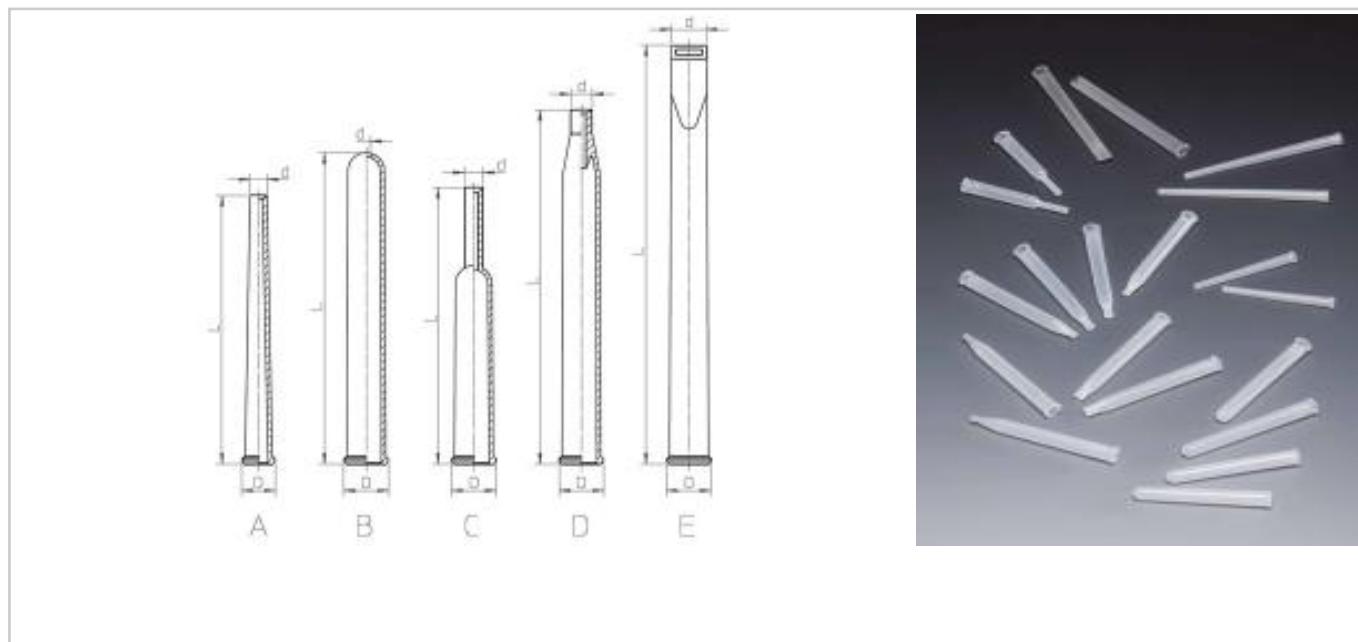


## PLASTIC PIPETTES



rif	Description	Code	Material	D	d	L
A1	Pipette A1	284AA5032XX	PELD	6,2	3,2	50,0
A2	Pipette A2	284AA7732XX	PELD	6,7	3,20	77,0
B1	Pipette B1	284AB5800XX	PELD	8,3	1,60	58,0
B2	Pipette B2	284AB6500XX	PELD	8,3	1,60	65,0
B3	Pipette B3	284AB6900XX	PELD	8,3	1,60	69,0
B4	Pipette B4	284AB6918XX	PELD	8,3	1,80	69,0
C1	Pipette C1	284AC5134XX	PELD	8,3	3,40	51,5
D1	Pipette D1	284AD6727XX	PELD	8,3	2,75	67,5
D2	Pipette D2	284AD6634XX	PELD	8,3	3,40	66,0
D3	Pipette D3	284AD6849XX	PELD	8,3	4,95	67,2
D4	Pipette D4	284AD6851XX	PELD	8,3	5,15	67,2
D5	Pipette D5	284AD6640XX	PELD	8,3	4,00	66,0
D6	Pipette D6	284AD5325XX	PELD	8,25	2,50	53,3
E1	Pipette E1	284AE7851XX	PP OMO	8,3	5x1	78,0